

**Afwas apparatuur**  
**Afwasmachine ELAI3GTL, 40 k/u,**  
**dubbelwandig, zeepomp, naspoelpomp,**  
**afvoerpomp, WSC, Thermal Label**

ARTIKEL \_\_\_\_\_

MODEL \_\_\_\_\_

NAAM \_\_\_\_\_

SIS \_\_\_\_\_

AIA \_\_\_\_\_



502718 (ELAI3GTL)

Zeepomp,  
naspoelmiddelpomp,  
naspoelpomp, afvoerpomp,  
Wash Safe Control, Thermal  
Label, 400V-50hz-3N

## Omschrijving

### Product Nr.

Dubbelwandige afwasmachine met elektronische besturing, met invoerhoogte van 335 mm. In overeenstemming met Thermal Label, met verhoogde was- en naspoeltemperaturen. 3 wasprogramma's van 1,5, 2 en 4 min (40, 30 en 15 korven/uur). In- en uitwendige beplating, boiler, wastank, zeven, was- en naspoelarmen van roestvrijstaal AISI304, uitwendige achterwand van gespoten gegalvaniseerd staal. Vlakke gesloten binnen- en buitenbeplating. Gebalanceerde dubbelwandige deur met automatische afslag van de waspomp. Naadloos geperste wastank van 23 liter met 2 kW verwarming, afgeronde hoeken en automatische waterniveau regeling. De roterende roestvrijstalen was- en naspoelarmen zijn uitneembaar. De stijgpip voor de bovenste wasarm is uit het zicht geplaatst. Zelflegende waspomp van 0,74 kW, met softstart. Zelflegende roestvrijstalen AISI304L atmosferische boiler van 12 liter en 4,5 kW vermogen, thermostatische temperatuur regeling en droogkook beveiliging. Roestvrijstalen zeef boven de wastank en een kunststof zeef voor de aanzuig opening van de waspomp. Naspoeling van 2,5 liter/cyclus. Wash Safe Control garandeert een juiste naspoeltemperatuur, met led signalering. De naspoelpomp maakt het naspoelproces onafhankelijk van de waterdruk. Vlak bedieningspaneel met elektronische besturing, digitaal display en tiptoetsen voor aan-uit, programma start, afvoerpomp/zelfreiniging programma, storingsignalering. Programma voor het reinigen van het inwendige van de afwasmachine. Zeep- en naspoelmiddel doseerpompen met aanvoerslangen. Afvoerpomp. Airbreak.

### Goedkeuring

## Uitvoering

- De volledig automatische zelfreiniging cyclus voorkomt het risico op bacteriegroei.
- Geavanceerde elektronische regeling met aanpasbare programmering, zelfdiagnose voor service en automatisch zelfreinigingsprogramma.
- Ingebouwde atmosferische boiler voor het verwarmen van het naspoelwater tot minimaal 84° C voor een hygiënische naspoeling.
- Gebalanceerde degelijke dubbelwandige roestvrijstalen deur met veilige roestvrijstalen handgreep.
- De afwasmachine is in overeenstemming met voedsel veiligheid standards, NSF ANSI standaard, Thermal Label test, DIN 10512.
- De vier seconden pauze (variabel) tussen het wassen en naspoelen voorkomt dat onzuivere waterdruppels op de schone items vallen na afloop van de naspoeling.
- Waspomp met soft start voor extra bescherming van breekbaar serviesgoed.
- Constante temperatuur van 84 °C gedurende de gehele naspoelcyclus, onafhankelijk van de toegevoerde leidingwaterdruk.
- Ingebouwde zeep- en naspoelmiddel doseerpompen met automatische start en continu cyclus voor een uitstekend resultaat, gekoppeld aan minimale service en onderhoud.
- De digitale uitlezing geeft de status van de wascyclus en de temperatuur aan.
- Dubbelwandig geïsoleerde wanden voor een laag geluidsniveau en gering warmteverlies.
- De groene led van de Wash Safe Control bevestigt dat de naspoeling correct is uitgevoerd.
- De water toevoer is voorzien van een efficiënte airbreak met airgap (klasse A) ter voorkoming dat water terugstroomt in de leiding in geval van een plotselinge daling van de waterdruk.
- IPX4 water protectie.
- Laag geluidsniveau.
- 3-Fase 400V elektrische aansluiting, op locatie om te zetten naar 1-fase 230V (dit geeft verlies van vermogen en verminderde capaciteit).
- De temperatuur beveiliging garandeert de vereiste watertemperatuur voor wassen en naspoelen.
- Afwas capaciteit van 40 korven of 720 borden per uur.
- Het wassysteem is uitgevoerd met roterende wasarmen, een hoog vermogen waspomp en een boiler met grote capaciteit, voor professioneel afwassen.
- Eenvoudig bedieningspaneel met digitaal display maakt aanpassingen van de was- en naspoeltijden en temperaturen mogelijk, maar ook van de dosering van zeep- en naspoelmiddel.
- Eenvoudige service via de voorzijde.
- De schuin geplaatste wasarmen voorkomen dat na de wascyclus waswater met zeepmiddel op de schone borden druipet.
- Het effectieve naspoelsysteem gebruikt 3 liter (korte cyclus) of 3,5 liter (gemiddelde cyclus) of 4 liter (lange cyclus) van schoon heet water per korf, voor

lage verbruikskosten en in overeenstemming met voedsel veiligheid standards, NSF ANSI standaard, Thermal Label test, DIN 10512.

- [NOT TRANSLATED]

### Constructie

- Uitgevoerd met gladde oppervlakken voor eenvoudig schoonmaken.
- Ingebouwde afvoerpomp voor regulatie van het waterniveau uit de wastank.
- De grote tankzeef verzamelt het vuil, zodat het waswater langer schoon blijft en geeft daardoor een beter afwasresultaat.
- Verwarmingselementen met droogkook beveiliging.
- De was- en naspoelarmen zijn eenvoudig demontabel voor reiniging.
- Grote geperste wastank en interne wasruimte zonder leidingen en met afgeronde hoeken ter voorkoming van vuilophoping.
- Roterende roestvrijstalen was- en naspoelarmen boven en onder de korf.
- De boiler afvoer verwijdert stilstaand water na een langere periode van inactiviteit, voor een hoog hygiëne niveau.
- De boiler van roestvrijstaal AISI304 met een hogere lasbescherming geeft een verhoogde weerstand tegen corrosie.
- De PVC water toevoerslang is uitgevoerd met metalen verbindingen, bestand tegen een hoge waterleidingdruk.
- De achterzijde is volledig gesloten door een afdeklaat.
- De voor- en zijpanelen, deur, zeven, was- en naspoelarmen zijn vervaardigd van heavy duty roestvrijstaal AISI304.

### Duurzaamheid



- Optioneel is aansluiting mogelijk voor een HACCP systeem en een energie optimalisatie systeem.
- De machine is uitgevoerd met een zeepmiddelpomp, naspoelmiddelpomp en een afvoerpomp.

### Meegeleverde accessoires

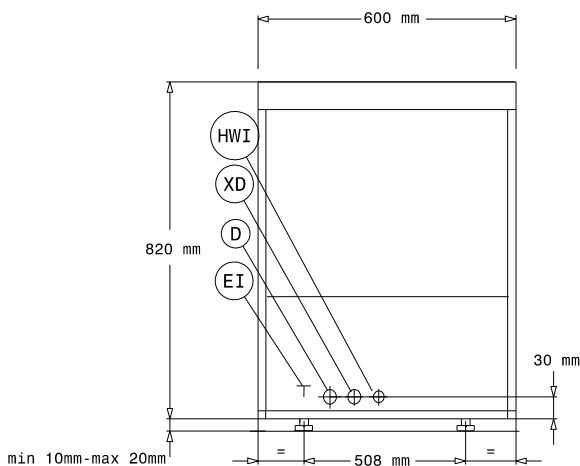
- 2 stuks KUNSTSTOF BESTEKBEKER, kleur geel, stapelbaar, 110x110x150 mm PNC 864242
- 1 stuks KORF voor 18 BORDEN, kleur geel PNC 867002
- 1 stuks KORF voor 24-48 KOPPEN, 9 SOEPKOPPEN, LOS KEUKENGEREI, PANNEN, kleur blauw PNC 867007

### Optionele accessoires

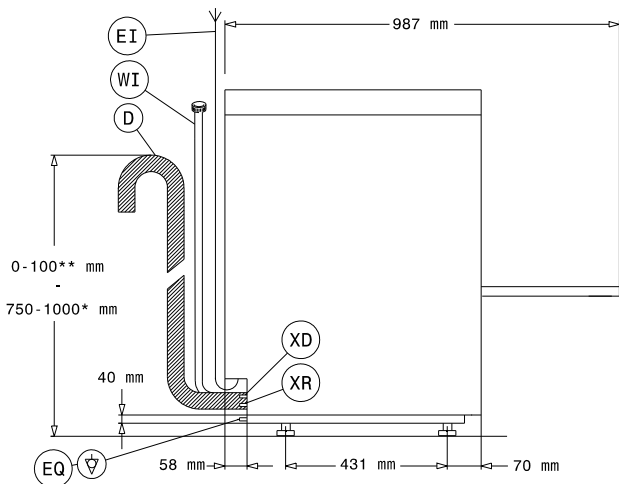
- AUTOMATISCHE WATERONTHARDER 8 liter, capaciteit 1500 lt/uur, kunststof omkasting met roestvrijstalen harscylinder, elektronische besturing, koud water 4 - 25°C, voor frontlader en doorschuif afwasmachines PNC 860413
- ONDERSTEL voor AFWASMACHINE EL, ELA, ELAI, met 2 paar geleiders voor afwaskorven PNC 860418
- WATERONTHARDER 20 lt, handmatig, capaciteit 1000 l/u, voor frontlader afwasmachines en convectie ovens, voor koud water PNC 860430
- ZEEP NIVEAU SENSOR voor frontlader/ doorschuifmachine PNC 864004
- NASPOELMIDDEL NIVEAU SENSOR voor frontlader/doorschuifmachine PNC 864005

- ROLLERSET, 4 kunststof rollers met rvs bevestigingsplaten, voor dubbelwandige frontlader afwasmachine PNC 864008
- WATER TOEVOERSLANG met rvs mantel, voor frontlader en doorschuif afwasmachines PNC 864016
- WATERFILTER voor GEDEELTELIJKE DEMINERALISATIE, inclusief filterpatroon PNC 864017
- MEETSET voor totale en tijdelijke waterhardheid PNC 864050
- WATERFILTER voor TOTALE DEMINERALISATIE, inclusief filterpatroon PNC 864367
- OMGEKEERDE OSMOSE UNIT, inclusief separaat actief kool filter, water 5 - 35° C, voor frontlader en doorschuif afwasmachines met atmosferische boiler en ovens PNC 864388
- WATERDRUK REDUCTIEVENTIEL voor ééntank afwasmachines PNC 864461
- HALF FORMAAT AFWASKORF voor KOPPEN, KOMMEN of LOS KEUKENGEREI. Voor frontlader afwasmachines PNC 864527
- HALF FORMAAT AFWASKORF voor 8 BORDEN Ø240 mm of 16 SCHOTELS Ø120 mm. Voor frontlader afwasmachines PNC 864528
- HALF FORMAAT AFWASKORF met INDELING voor 14 GLAZEN Ø70x140 mm. Voor frontlader afwasmachines PNC 864529
- SET 4 KUNSTSTOF BESTEKBEKERS, kleur geel, stapelbaar, 110x110x150 mm PNC 865574
- KORF voor 18 BORDEN, kleur geel PNC 867002
- KORF voor 5 DIENBLADEN 530x325 mm, voor EL, ELA, ELAI, kleur rood PNC 867006
- KORF voor 24-48 KOPPEN, 9 SOEPKOPPEN, LOS KEUKENGEREI, PANNEN, kleur blauw PNC 867007
- AFWASKORF voor 12 BORDEN Ø320 mm, roestvrijstalen draadkorf voor gebruik in frontlader of doorschuif afwasmachines PNC 867014
- RVS AFDEKROOSTER voor lichte items in een korf PNC 867016
- AFWASKORF voor HOGE GLAZEN, rilsan, voor 12 glazen Ø95x270 mm en 3 glazen Ø104x270 mm, de glazen worden aan de voet opgehangen, voor gebruik in frontlader of doorschuifmachine PNC 867019
- KORF MET RECHTE INZET voor 16 GLAZEN (Ø100x70 mm), kleur blauw/groen PNC 867023
- AFWASKORF, grijs rilsan korf voor semi-professionele toepassing, met opklapbare rekken. Algemene toepassing, voor koppen, borden, keukengerei. Voor gebruik in frontlader of doorschuifmachines. PNC 867024

Front aanzicht

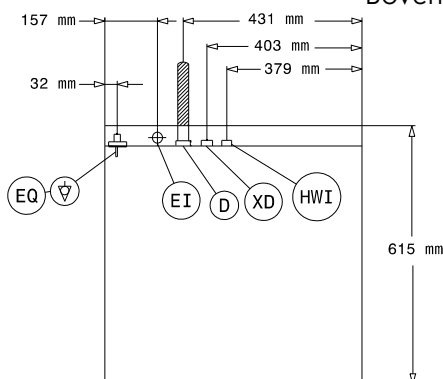


Zij aanzicht



- D = Afvoer
- EI = Elektrische aansluiting
- EO = Elektrische uitgang
- HWI = Warm water invoer
- XD = Zeepmiddel aansluiting
- XR = Naspoelmiddel aansluiting

Boven aanzicht



## Elektra

<b>Voltage</b>	
502718 (ELAI3GTL)	400 V/3N ph/50 Hz
<b>Elektrisch vermogen</b>	5.35 kW
<b>Boiler, vermogen</b>	4,5 kW
<b>Tank verwarming</b>	2 kW
<b>Waspomp, vermogen</b>	0.736 kW
<b>Stekker type</b>	Kabel zonder stekker

## Water

<b>Water druk, min/max</b>	0.5-7 bar
<b>Toevoer waterhardheid</b>	2 - 5 °dH
<b>Afvoer aansluiting</b>	20.5mm
<b>Wastank capaciteit (lt)</b>	23
<b>Boiler inhoud (lt)</b>	12
<b>Water aansluiting</b>	G 3/4"

## Algemene gegevens

<b>Naspoeel temperatuur</b>	87-90 °C
<b>Was temperatuur</b>	75-78 °C
<b>Capaciteit</b>	40 - 30 - 15 Korven/uur
<b>Borden/uur</b>	720
<b>Cyclus tijd (sec)</b>	90/120/240
<b>Inwendige afmetingen, breedte</b>	500 mm
<b>Inwendige afmetingen, diepte</b>	500 mm
<b>Inwendige afmetingen, hoogte</b>	335 mm
<b>Externe afmetingen, lengte</b>	600 mm
<b>Externe afmetingen, breedte</b>	615 mm
<b>Externe afmetingen, hoogte</b>	820 mm
<b>Gewicht, netto</b>	68 kg
<b>Waterdichtheid index</b>	IPX4

LET OP: \*De capaciteit van de afwasmachine is bij een warm water aansluiting van 50°C. Bij een lagere water toevoer temperatuur wordt de programmacyclus langer en de capaciteit lager.

## Duurzaamheid

<b>Toevoer watertemperatuur*</b>	50 °C
<b>Waterverbruik per cyclus (lt)</b>	0
<b>Geluidsniveau</b>	<65 dBA